



cudy

Коммутатор неуправляемый

Модель: FS1016D

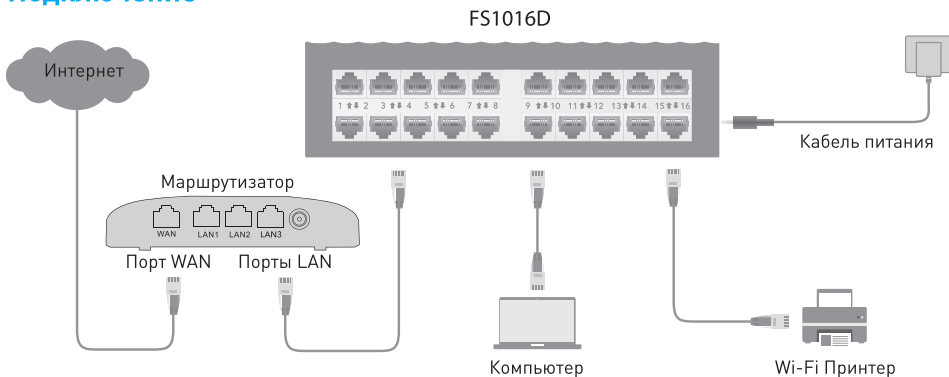
Паспорт изделия
Краткое руководство
по установке

16-портовый 10/100 Мбит/сек
настольный коммутатор

Благодарим Вас за приобретение сетевого устройства CUDY. Пожалуйста, внимательно ознакомьтесь с инструкцией до начала его использования и следуйте всем рекомендациям безопасности использования продукта. Подробную инструкцию смотрите на <https://cudy.blade.ru/>

Сетевой коммутатор предназначен для соединения нескольких узлов компьютерной сети в пределах одного или нескольких сегментов сети. Таким образом, коммутатор (или «свитч») служит для проводного подключения большого количества устройств пользователей (стационарных компьютеров, ноутбуков, сетевых принтеров, игровых приставок, «умных» телевизоров и т.д.) в одну локальную сеть.

Подключение



Световая индикация



Индикатор	Состояние индикатора	Описание
Питание (Power)	Вкл	Индикатор горит постоянно, устройство работает в нормальном режиме или подключено к питанию.
	Выкл	Индикатор не горит, устройство не запускается или не подключено к питанию.
Связь / режим (с 1 по 16)	Вкл	Соответствующий порт LINK/ACT не подключен должным образом, данные не передаются.
	Мигает	Подключение к порту LINK/ACT осуществляется нормально, данные передаются.
	Выкл	Соответствующий порт LINK/ACT не подключен или произошел сбой подключения

Основные характеристики

Модель	FS1016D
Стандарты и протоколы	IEEE 802.3, IEEE 802.3u, IEEE 802.3x
Интерфейс	16 портов RJ45 10/100 Мбит/сек
Метод передачи	Store-and-Forward (SAF)
Тип и напряжение питания, вход	(DC) 5 В / 1 А. Сетевой адаптер питания 220В (AC) в комплекте
Габариты	138*103*35 мм
Вес	0.228кг
Безвентиляторный	Да
Производительность коммутации	3.2 Гбит/сек
Фильтр пакетов (PF)	148800 пак/сек для 100Мбит
Скорость пересылки пакетов (FPR)	14880 пак/сек для 10Мбит
Таблица MAC адресов	8000
Рабочая температура	0°C~ +40°C
Температура хранения	-40°C ~+70°C
Рабочая влажность	Максимальная влажность 90% (без конденсата)
Влажность при хранении	5%-95% (без конденсата)

Подробные параметры устройства смотрите на <https://cudy.com>, <https://cudy.blade.ru>

Дата изготовления указана на упаковке.

Безопасное использование устройства.

Проверьте, соответствует ли напряжение в электрической сети рабочему напряжению устройства.

Во избежание удара электрическим током не открывайте корпус устройства самостоятельно. Не ремонтируйте прибор и не вносите в него изменения. Сервисное обслуживание должно осуществляться только квалифицированными специалистами сервисных центров. Во избежание возникновения пожара или поражения электрическим током не подвергайте устройство воздействию дождя и влаги, капели и брызг; не погружайте прибор в воду. Не ставьте устройство на неустойчивую поверхность. Для дополнительной защиты устройства во время грозы, а также в тех случаях, когда вы не собираетесь использовать его в течение длительного времени, отключите его от источника питания, для предотвращения от ударов молнии или скачков напряжения в электросети.

Для отсоединения кабеля питания беритесь непосредственно за основание разъема, ни в коем случае не тяните за кабель. Следите, чтобы кабели не соприкасались с горячими и острыми предметами. Следуйте указанному в спецификации температурному режиму для работы и хранения. Устанавливайте устройство в местах с достаточной вентиляцией. Никогда не накрывайте его тканью или другим материалом, во избежание перегрева. Не размещайте устройство вблизи источников тепла, например, радиаторов, электрообогревателей, и т.д., а также в местах, подверженных воздействию прямых солнечных лучей, чрезмерному запылению или механическим ударам. Следует обратиться с сервисный центр в следующих случаях: внутрь устройства попали посторонние предметы, либо на него пролилась жидкость. Устройство попало под дождь, прибор упал и был поврежден, устройство работает некорректно, в его работе появились существенные изменения.

Несоблюдение перечисленных требований по эксплуатации и хранению лишает Вас гарантийного обслуживания. Соблюдайте правила утилизации для электронных устройств. Производитель не несет ответственность за какие-либо повреждения, возникшие вследствие неправильного использования прибора или несоблюдения мер предосторожности и безопасности. Производитель оставляет за собой право вносить изменения в конструкцию, внешний вид, программное обеспечение изделия без предварительного уведомления. В связи с этим конечный продукт и программное обеспечение могут отличаться от приведенного описания/изображения.

Изготовитель: Шеньчжень Кьюди Технолджи Ко., Ltd., адрес Получателя: Оф.А606, Ад.Билдинг, Стр.1, Гэвэичжи Индустриэл Парк, Лиуксиан 1й Руд, Баоан 67 Дистрикт, Шеньчжень, Китай 518101. Завод изготовителя: 4Ф, Билдинг 3, Ханкайда Хай-Тек Индустриальный Парк, 10-я Индустриал Зоун, Танлиао Комьюнити, Ютанг Нэйборхуд, Гуангминг Дистрикт, Шеньчжень, Китай. Импортёр / организация, уполномоченная на принятие претензий: ООО «Транстрейд». Юридический адрес: 107140, Российская Федерация, г. Москва, вн.тер.г. Муниципальный Округ Красносельский, пер 1-й Красносельский, дом 9а, этаж 3, часть пом. 9в, 9г. Гарантийный срок: 12 месяцев. Срок службы: 2 года. Срок годности: не ограничен. Адреса сервисных центров и условия гарантийного обслуживания размещены на <https://blade.ru/service/>. Соответствует ТР ТС 004/2011 «О безопасности низковольтного оборудования»; ТР ТС 020/2011 «Электромагнитная совместимость технических средств»; ТР ЕАЭС 037/2014 «Об ограничении применения опасных веществ в изделиях электроники и радиоэлектроники».

Сделано в Китае



CE UK CA EAC FC RoHS Made in China